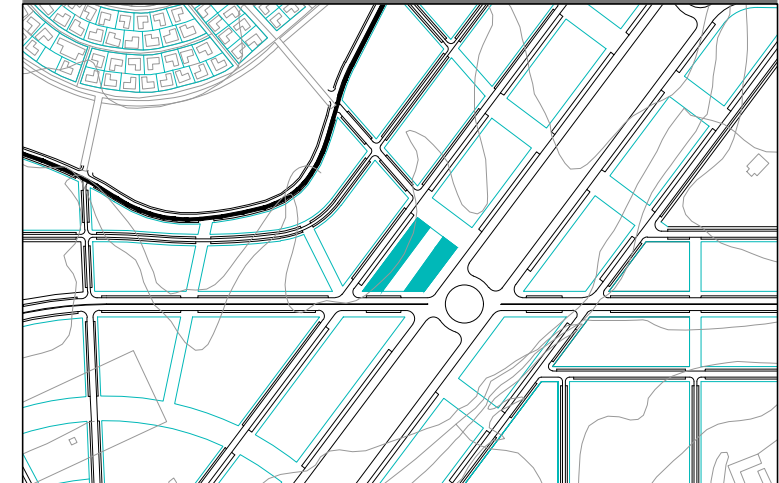


BPO 7 VIVIENDAS PROTEGIDAS

251 VPO, LOCALES, GARAJES Y TRASTEROS

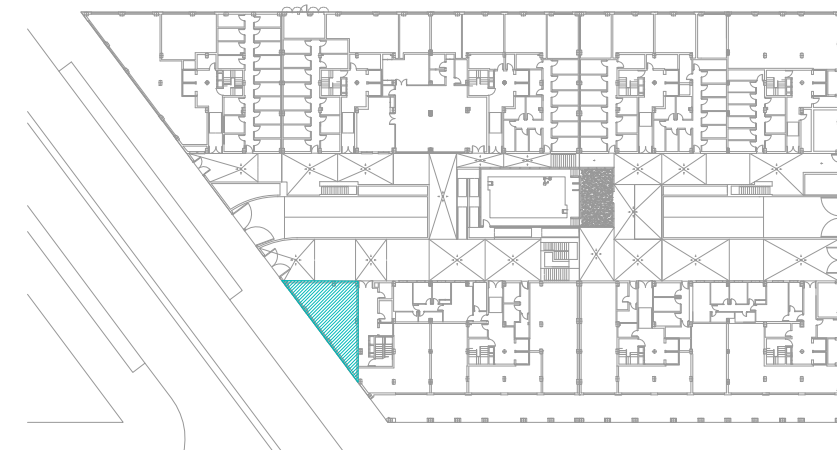


MANZANA BPO-7, SEN-1 "ENTRENÚCLEOS". DOS HERMANAS (SEVILLA)

LOCAL 14

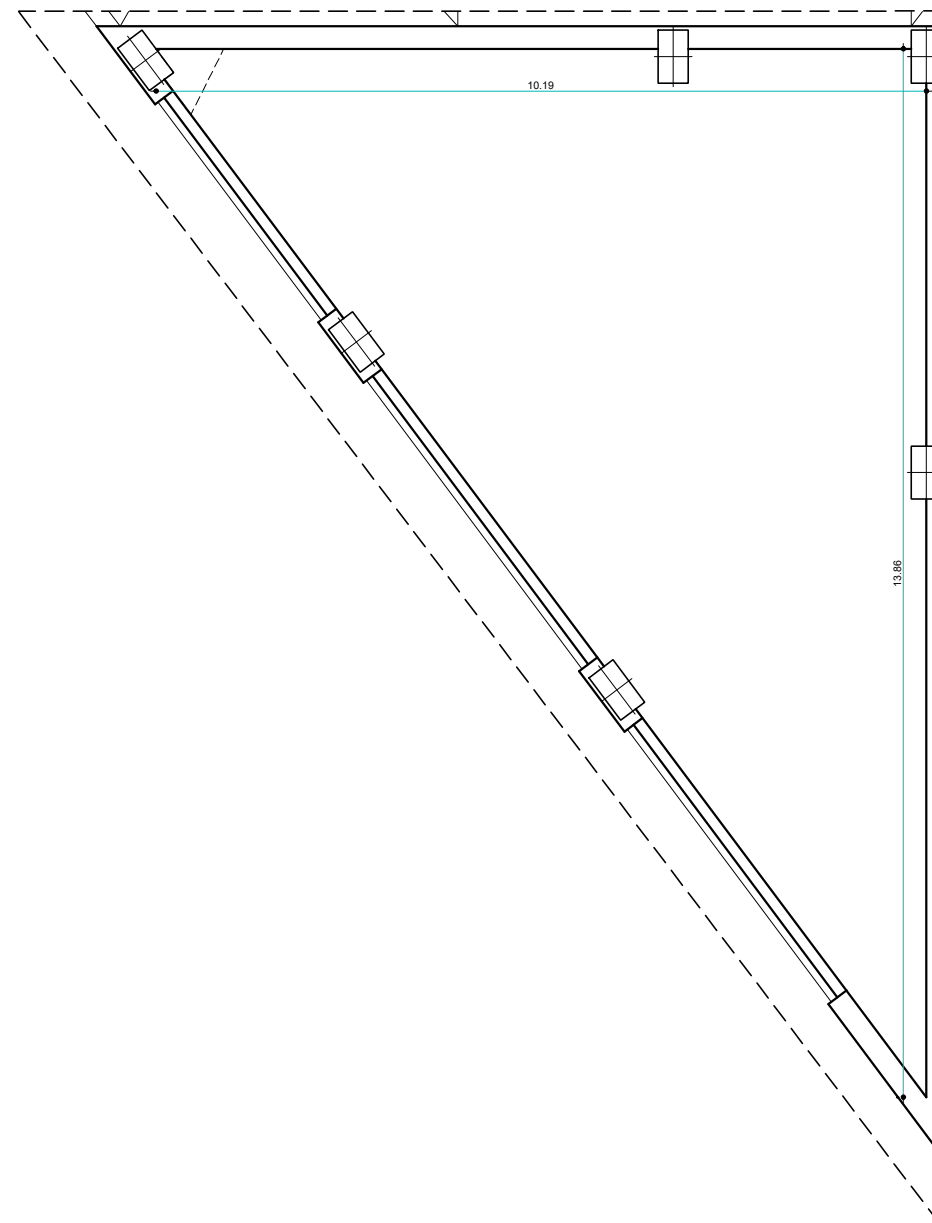
SUPERFICIE CONSTRUIDA: 82,25 m²

UBICACIÓN: planta baja.



PROMUEVE

BPO-7 VIVIENDAS PROTEGIDAS S.L.



ESCALA GRÁFICA

